

Câmera IP 2 Megapixel @30FPS IR Protegida

NCM: 85258913

Código: VM0522



Sensor CMOS 1/2.7", lente varifocal, iluminação infravermelha para 50 m, IP67

Permite a captação de imagens em condições desfavoráveis de iluminação e proporciona imagens nítidas mesmo na total escuridão. Indicada para monitorar ambientes industriais, edifícios, órgãos públicos, escolas, empresas e residências e, principalmente, ambientes externos, pois apresenta grau de proteção IP67 contra poeira e jatos de água, corpo em liga metálica que confere maior resistência às intempéries.

Construção no padrão IK10 adiciona capacidade para anti-vandalismo.

Esta câmera IP com iluminação infravermelha apresenta um alcance de até 50 m em condições de iluminação reduzida, lente varifocal motorizada em três configurações:

- (A) 2,7 mm a 13,5 mm
- (B) 2,8 mm a 12,0 mm
- (C) 3,0 mm a 10,0 mm

Resolução de 2 Megapixel 1920 (H) × 1080 (V) @30FPS, proporcionando qualidade de imagem e nitidez dos detalhes para atender aplicações exigentes de monitoramento.

A integração de funções essenciais tais como chaveamento Dia/Noite, Faixa dinâmica larga (WDR), Alarme (entrada/saída), Alimentação pela rede (PoE) e Configurações na Tela (OSD) ou via Web-Browser permitem o emprego deste equipamento em rede TCP/IP de forma versátil e segura em uma diversidade de situações encontradas em ambientes internos e externos.

Este modelo integra ainda funções de gerenciamento da imagem tais como detecção de movimento, máscara de privacidade, espelhamento, "snapshot", entre outras.

Esta câmera pode se integrar e interoperar com outros equipamentos e sistemas VMS via protocolo padrão Onvif ou via integração direta suportada pelo software interno.

Especificações Técnicas

CÂMERA	
Sensor de imagem	CMOS de 1 / 2,7 "
Pixels efetivos	2592 (H) × 1944 (V) 5Megapixel
ROM	512MB
RAM	32MB
Sistema de varredura	Progressivo
Velocidade do obturador eletrônico	Auto/Manual 1/3 s - 1/100000 s
Iluminação mínima	0.02Lux/F1.6(Color,1/3s,30IRE) 0.2Lux/F1.6(Color,1/30s,30IRE) 0Lux/F1.6(IR on)
Razão S/N	> 50 dB
Distância IR	Até 50 m
IR On/Off Controle	Auto/Manual
IR LEDs	2
Pan/Tilt/Rotação	Horizontal: 0°-360° Vertical: 0°-80° Rotação: 0°-355°
Sinal/Ruído	Maior do que 55 dB
LENTE (OPCIONAL)	
Tipo de lente	Motorizado(-ZS), Manual(-VFS)
Lente (opcional)	(A) 2,7 mm - 13,5 mm (B) 2,8 mm - 12,0 mm (C) 3,0 mm - 10,0 mm
Abertura máxima	F1.6
Ângulo de visão	Horizontal: 95°~27° Vertical: 70°~20°
Controle de foco	Motorizado(-ZS), Manual(-VFS)
PTZ	
ANALÍTICO	
Gatilho de evento	Detector de movimento, Adulteração de vídeo, Mudança de cena, Desconexão de rede, Conflito de endereço de ip, Acesso ilegal, Anomalia de armazenamento
Geral	Intrusão; tripwire
VÍDEO	
Compressão	.H265/H.264H/MJPEG(Sub Stream)

Capacidade de Streaming	2 streams
Resolução	5M(2592×1944) 4M(2688×1520) (2560×1440) (2304×1296) 1080P(1920×1080) SXGA(1280×1024) 1.3M(1280× 960) 720P(1280×720) D1(704×576/704×480) VGA(640×480) CIF(352×288/352×240)
Taxa de quadros	Main Stream: 5M (1 ~ 15fps) (A) 3M(1 ~ 20fps)/ (B) 2M (1~25/30fps) (C)
Controle de taxa de bits	CBR / VBR
Taxa de bits de vídeo	H.264: 32K ~ 10240Kbps H.265: 12K ~ 8448Kbps
Dia/noite	Automático (ICR) / Colorido / P/B
Compensação da luz de fundo	BLC / HLC / WDR (120dB)
Balanço de branco	Automático / natural / poste de luz / externo / manual / personalizado regional
Controle de ganho	Automático / Manual
Redução de ruído	3D DNR
Detector de movimento	OFF/ON (4 áreas, retangular)
RoI	Sim (4 áreas)
Zoom digital	16x
Rotação da imagem	0°/90°/180°/270°
Espelhamento	Off/On
Máscara de privacidade	4 áreas
ÁUDIO	
Compressão de Áudio	G.711A/G.711Mu/G.726/AAC
ALARME	
Evento de Alarme	Sem cartão SD; Cartão SD cheio; Erro do cartão SD; desconexão de rede; Conflito de IP; detector de movimento; adulteração de vídeo; tripwire; intrusão; acesso ilegal; detecção de tensão; detecção de áudio; exceção de segurança; alarme local.
REDE	
Ethernet	RJ-45 (10/100 Base-T)

Para mais informações sobre o produto contate: suporte@mtwbrasil.com.br



www.mtwbrasil.com.br

Especificações Técnicas

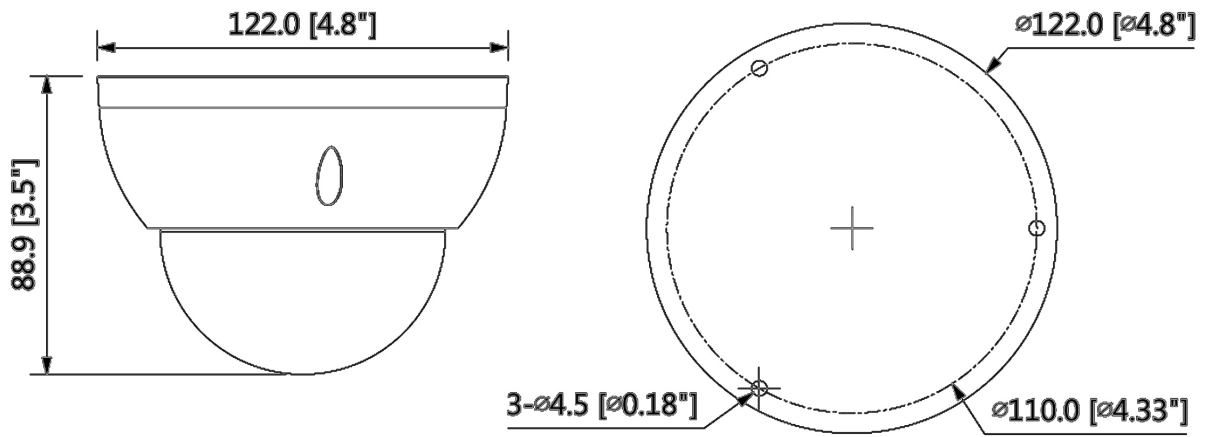
Protocolo	HTTP;HTTPS;TCP;ARP;RTSP;RTP;UDP;SMTP;FTP;DHCP;DNS;DDNS;PPPOE;IPv4/v6;Qos;UPnP;NTP;Bonjour;IEEE802.1x;Multicast;ICMP;IGMP;TLS;RTCP
Interoperabilidade	ONVIF (Profile S / Profile G)
Usuários	Até 20 usuários
Armazenamento	FTP, MicroSD (Até 128GB), NAS, SFTP
Visualizador da Web	IE, Chrome, Firefox, Safari
Celular	IOS; Android
CERTIFICAÇÃO	
Certificações	CE (EN 60950:2000) UL:UL60950-1 FCC: FCC Part 15 Subpart B
INTERFACE	
Entrada de áudio	1 canal (porta RCA)
Saída de áudio	1 canal (porta RCA)
Entrada de Alarme	1 canal de entrada: 5mA 5VDC
Saída de Alarme	Saída de 1 canal: 300mA 12VDC
ESPECIFICAÇÕES ELÉTRICAS	
Fonte de Alimentação	DC12V PoE (802.3af)(Class 0)
Consumo de Energia	<9.5W(-ZAS), <7.5W(-VFAS)
ESPECIFICAÇÕES AMBIENTAIS	
Temperatura de Operação	-30°C ~ +60° C
Umidade de Operação	Menor que 95%
Condições de armazenamento	-30°C ~ +60° C
Umidade de armazenamento	Menor que 95%
Grau de Proteção	IP67
Resistência a vandalismo	IK10
ESTRUTURA	
Corpo	Liga Metálica
Dimensões	φ122mm×88.9mm
Peso Líquido	0,4 kg
Peso Total	0,54 kg

Para mais informações sobre o produto contate: suporte@mtwbrasil.com.br



www.mtwbrasil.com.br

Dimensões (mm)



Para mais informações sobre o produto contate: suporte@mtwbrasil.com.br